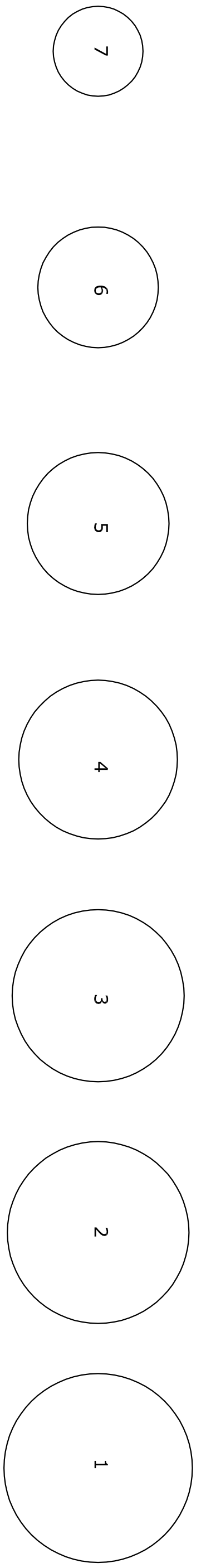
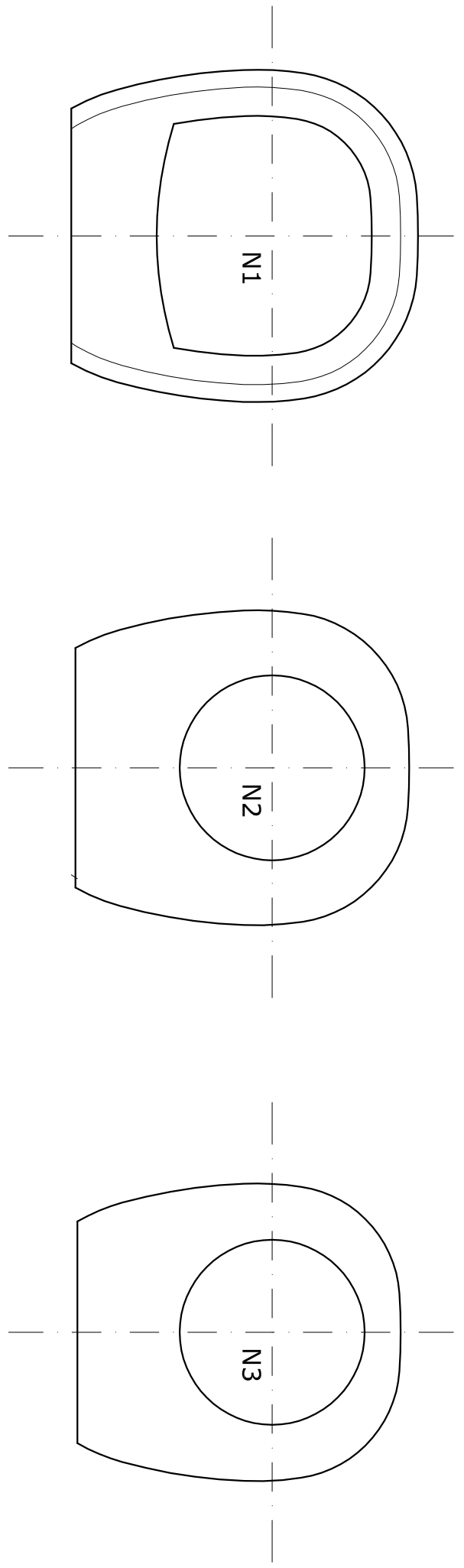
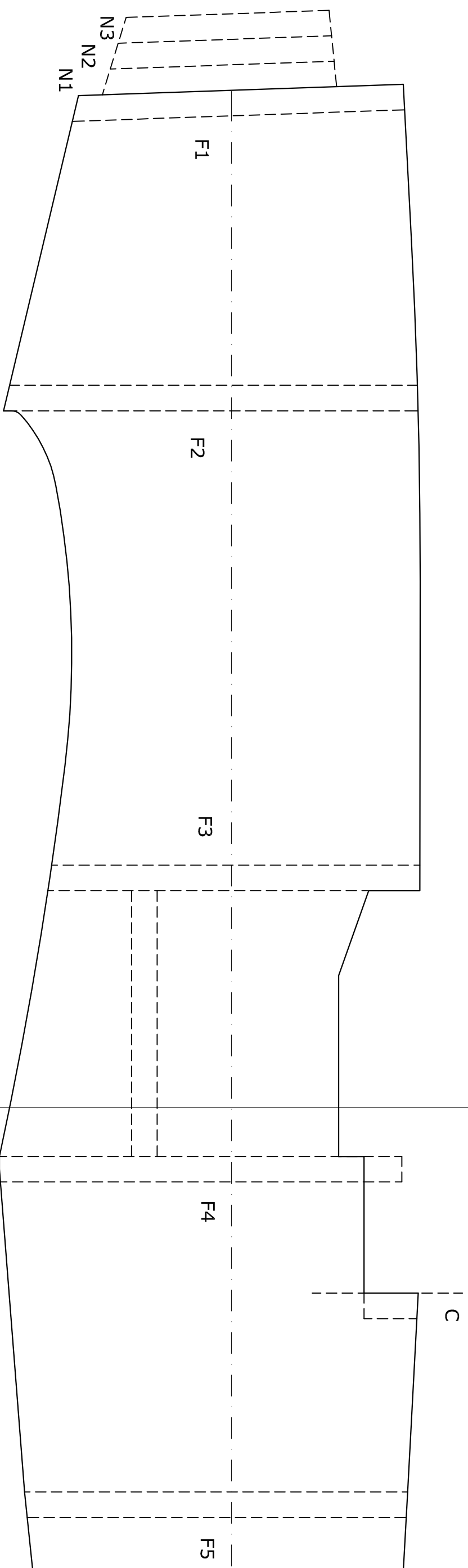


Spinner



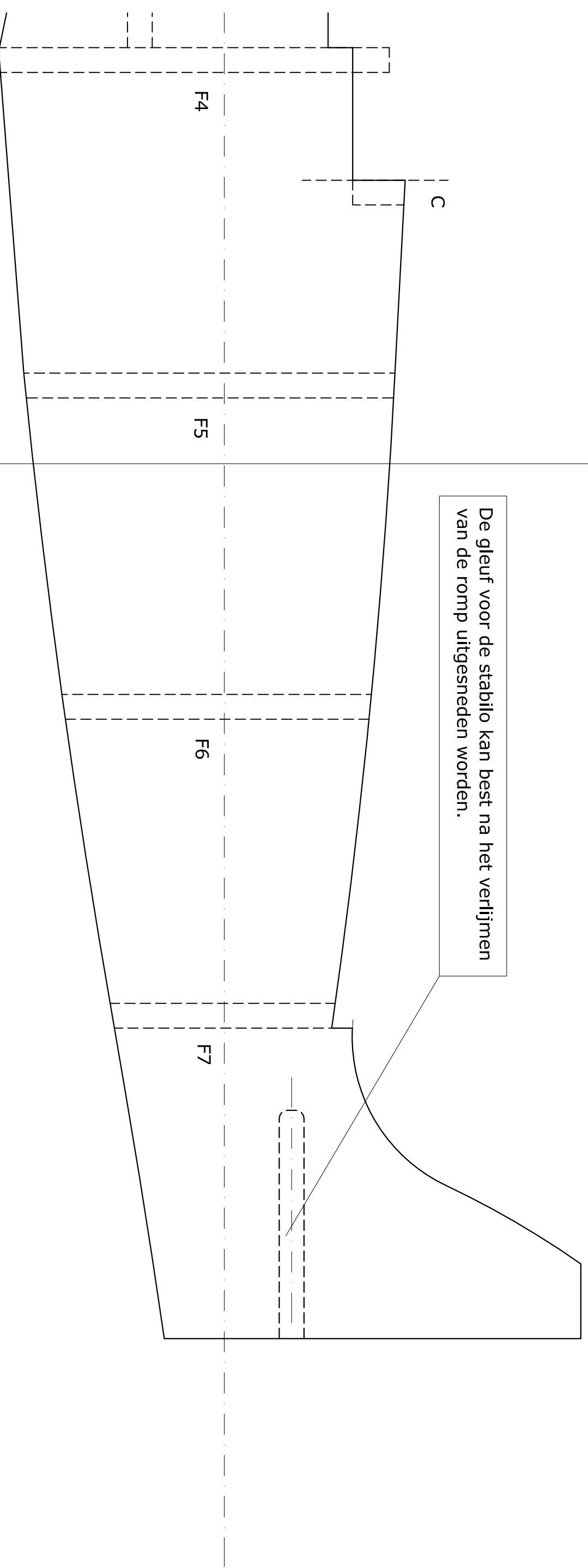
Neus



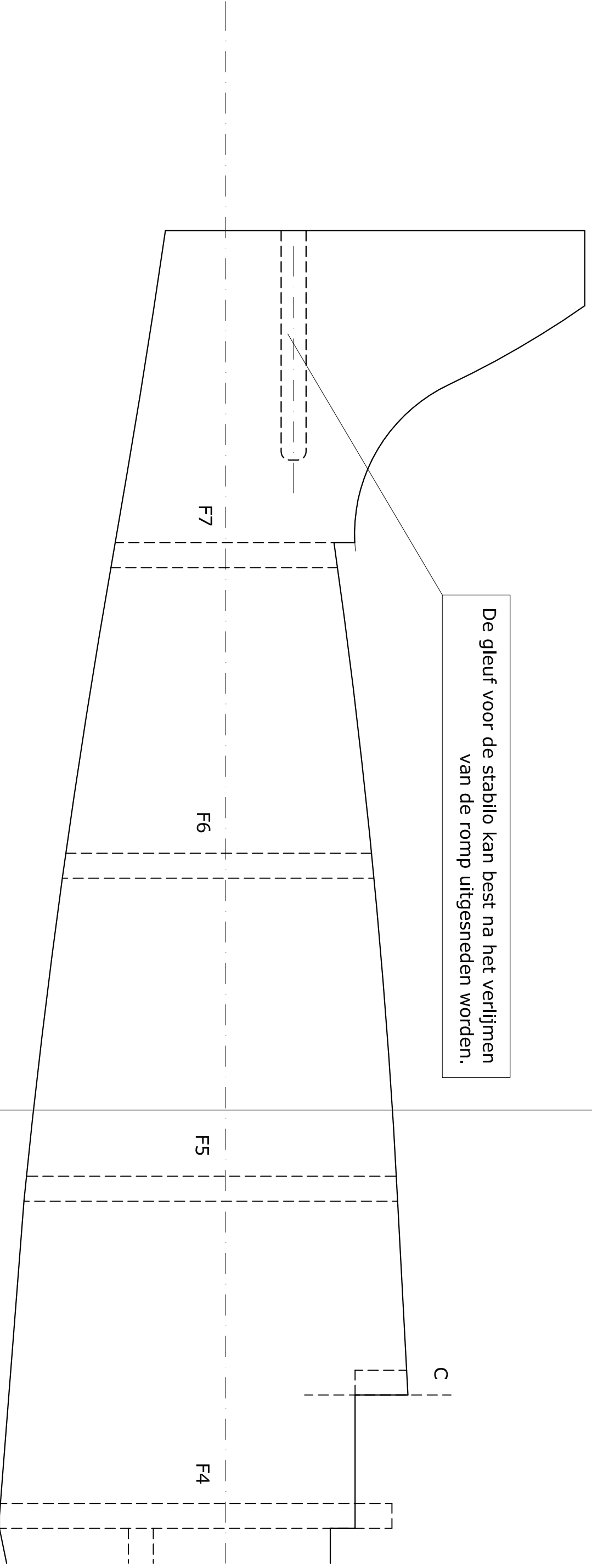


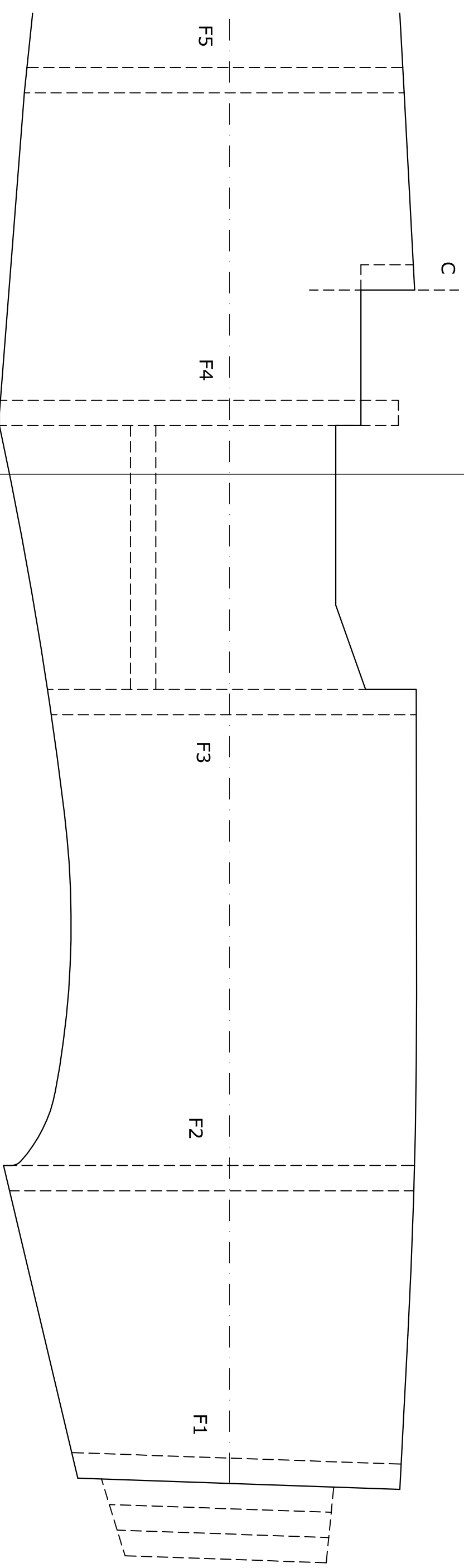
3mm deepron

De gleuf voor de stabilo kan best na het verlijmen van de romp uitgesneden worden.



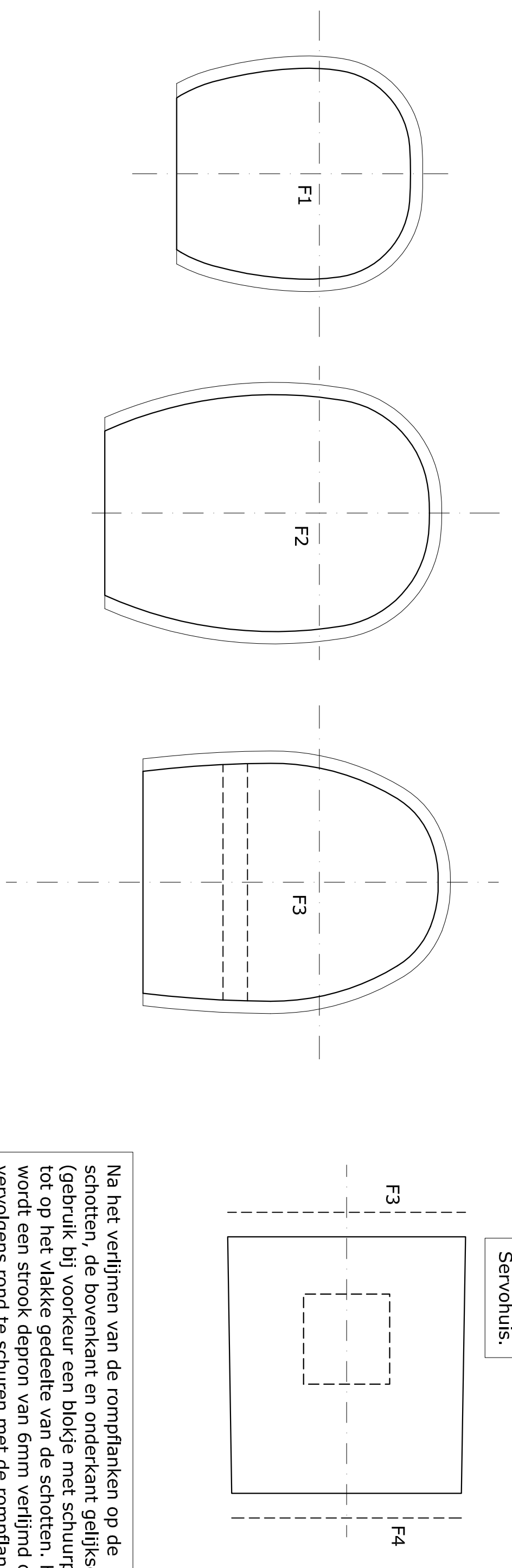
De gleuf voor de stabilo kan best na het verlijmen van de romp uitgesneden worden.





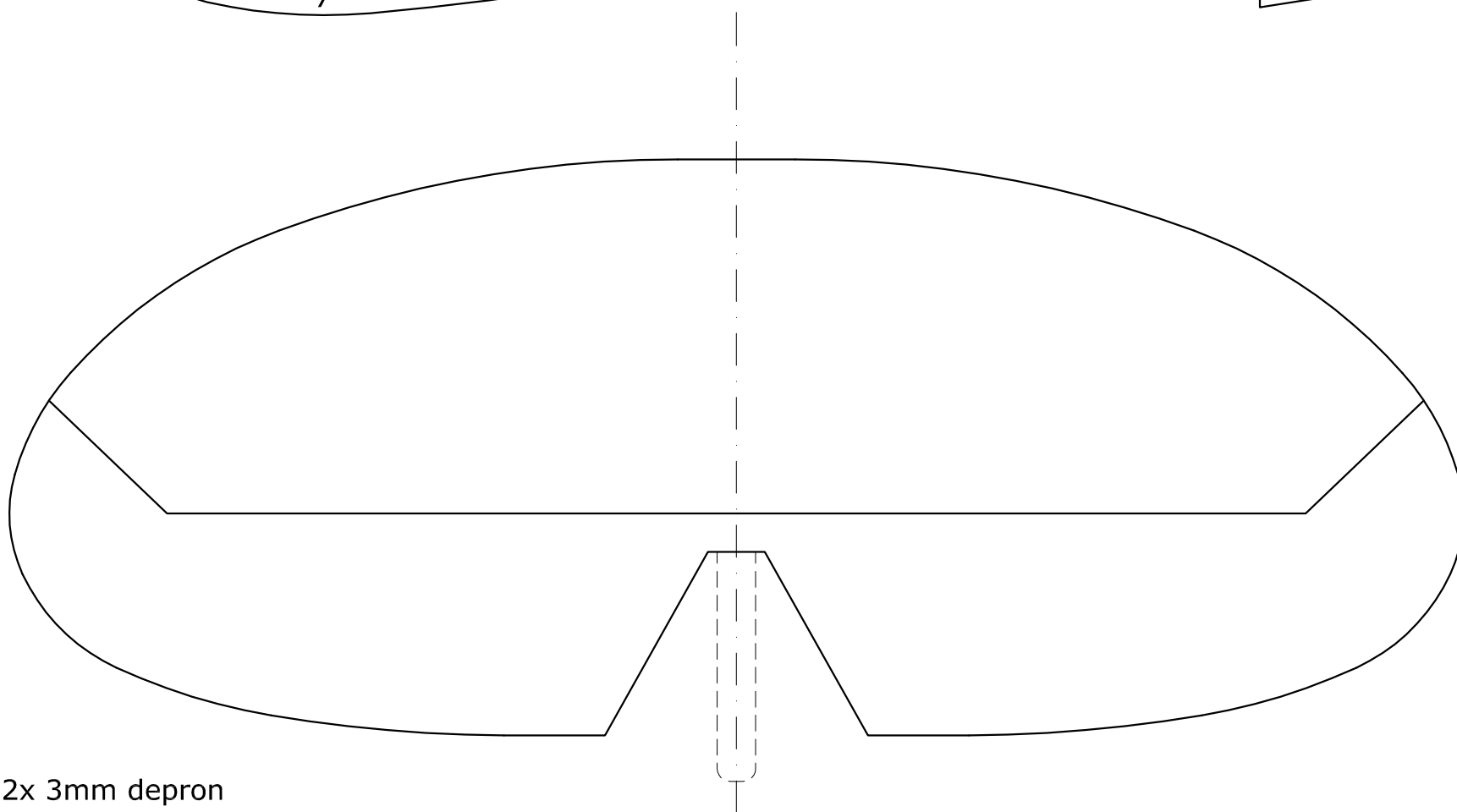
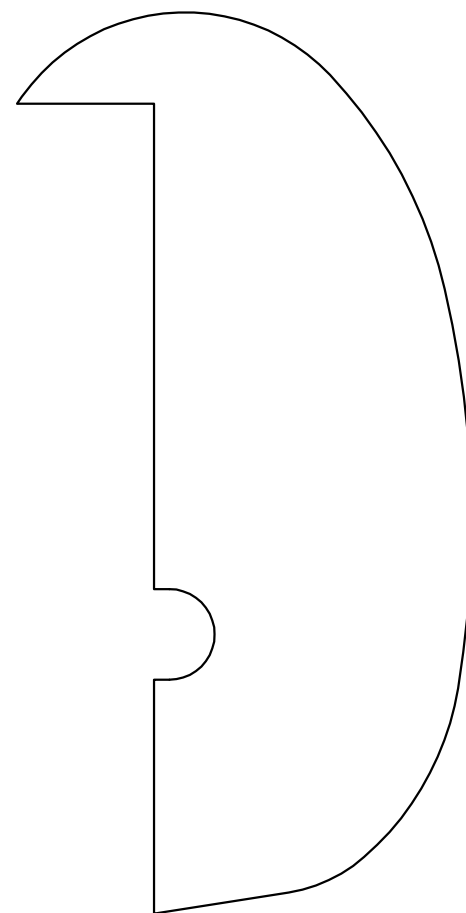
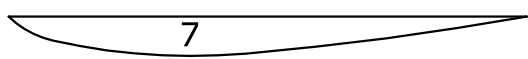
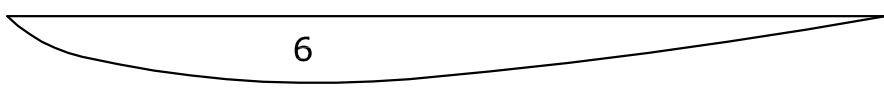
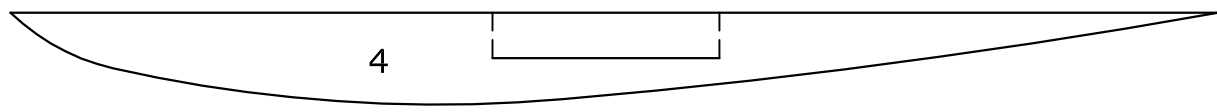
3mm depron

Servohuis.

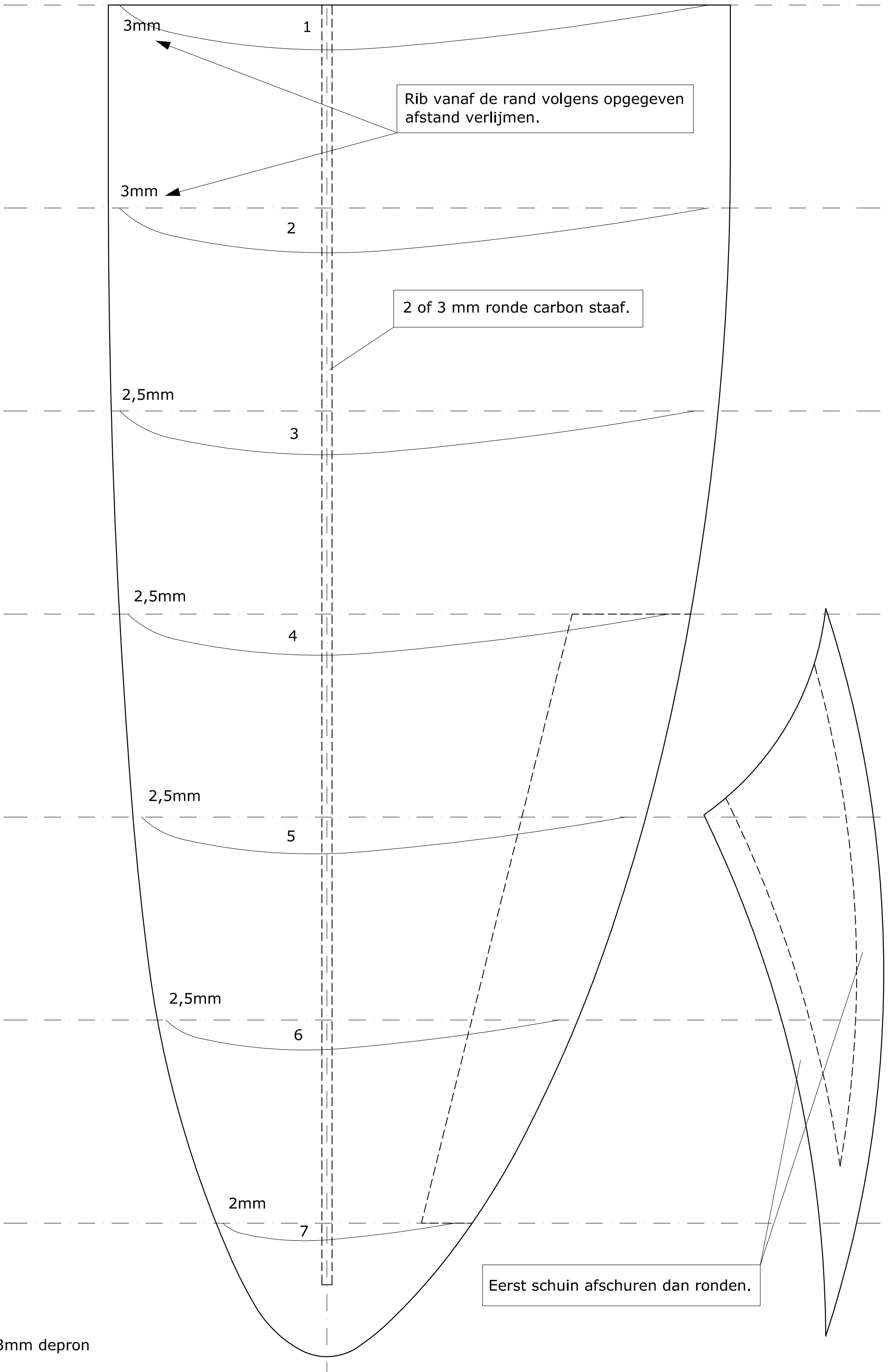


Na het verlijmen van de rompfanken op de schotten, de bovenkant en onderkant gelijkgeschuren (gebruik bij voorkeur een blokje met schuurpapier) tot op het vlakke gedeelte van de schotten. Hierop wordt een strook depron van 6mm verlijmd om vervolgens rond te schuren met de rompfanken.

Rib4:  
De volle lijn voorsnijden voor het verlijmen van de rib op de vleugel.  
De stippellijn insnijden na het verlijmen van de rib op de vleugel.

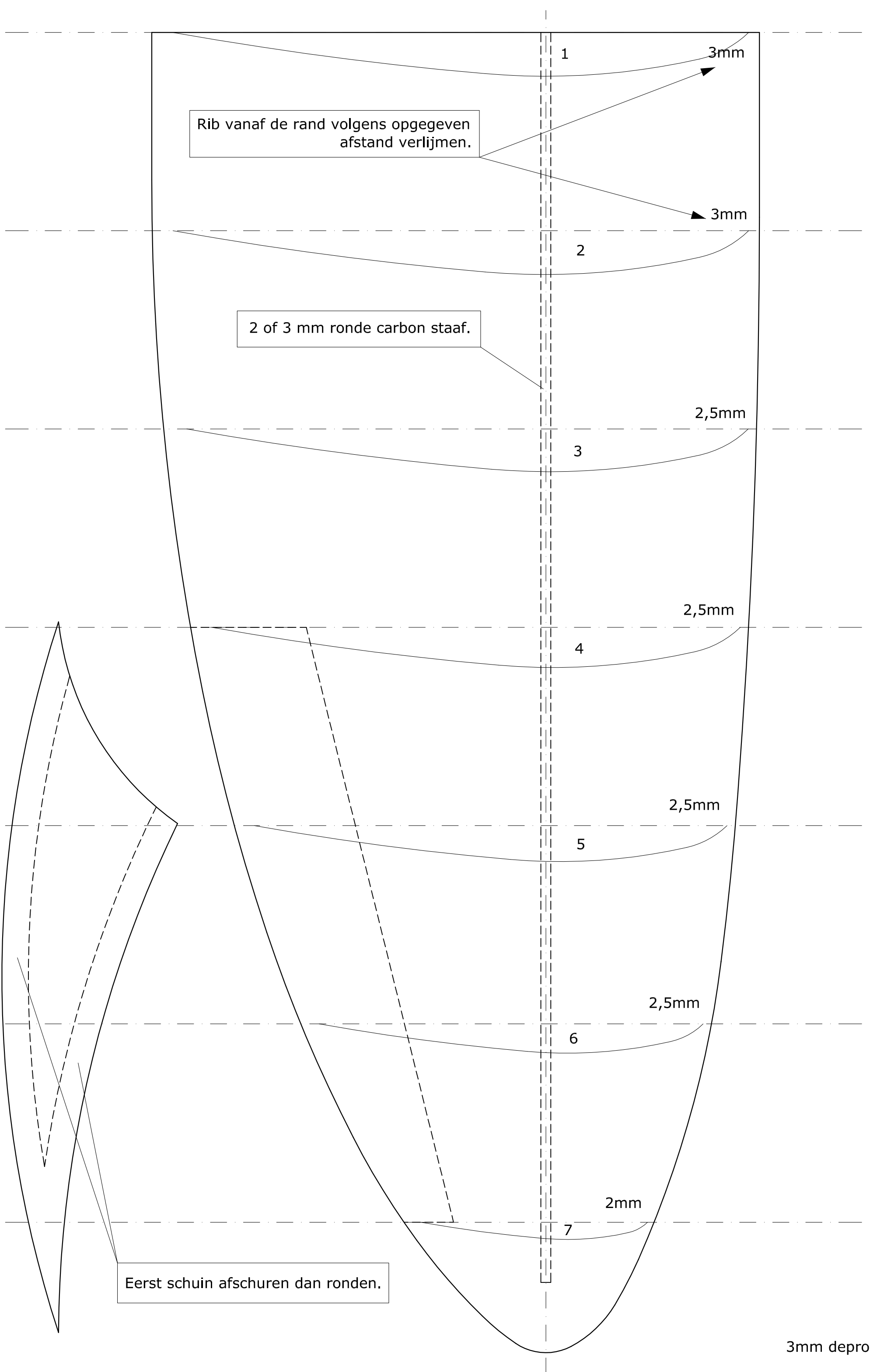


6mm of 2x 3mm depron



3mm depron





- BOUWTEKENINGEN
1. Model met het veffilten van de mouwen met F3.
  2. Model van de afmeting van de mouwen en de lengte van de afmetingen van de mouwen. Het model is 1,20 m breed en 1,20 m hoog en de mouwen zijn 1,20 m breed en 1,20 m hoog.
  3. De bouwtekeningen van de mouwen van het vest. Het vest is 1,20 m breed en 1,20 m hoog. De mouwen zijn 1,20 m breed en 1,20 m hoog.
  4. De bouwtekeningen van de mouwen van het vest. Het vest is 1,20 m breed en 1,20 m hoog. De mouwen zijn 1,20 m breed en 1,20 m hoog.
  5. De bouwtekeningen van de mouwen van het vest. Het vest is 1,20 m breed en 1,20 m hoog. De mouwen zijn 1,20 m breed en 1,20 m hoog.

# Spitfire in depron (80cm wingspan)

Schets:  
150x150 mm  
120x120 mm  
100x100 mm  
80x80 mm

KOLOF 2007 ontwerpdocument

